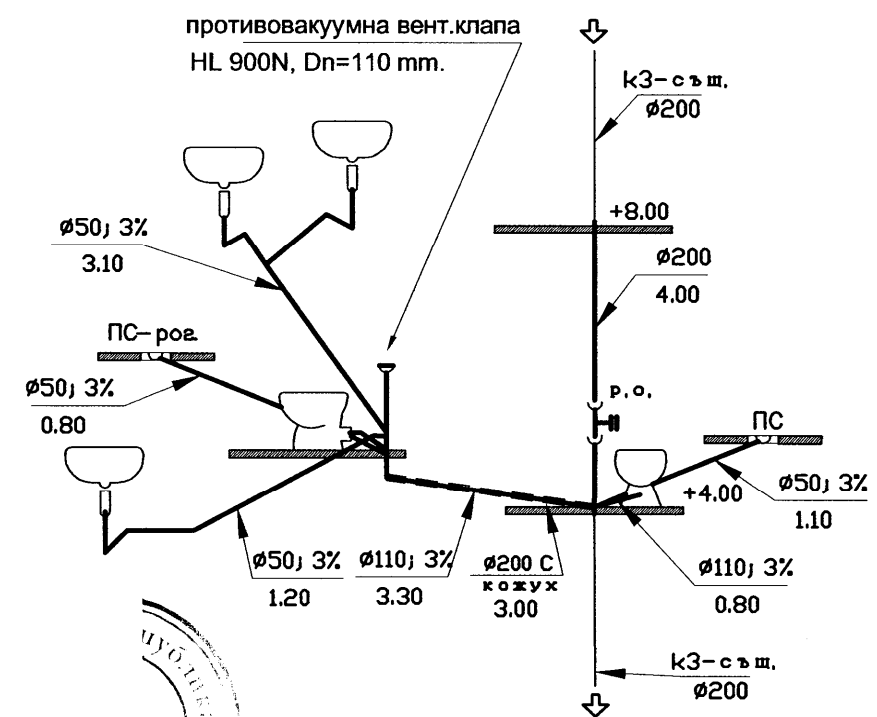
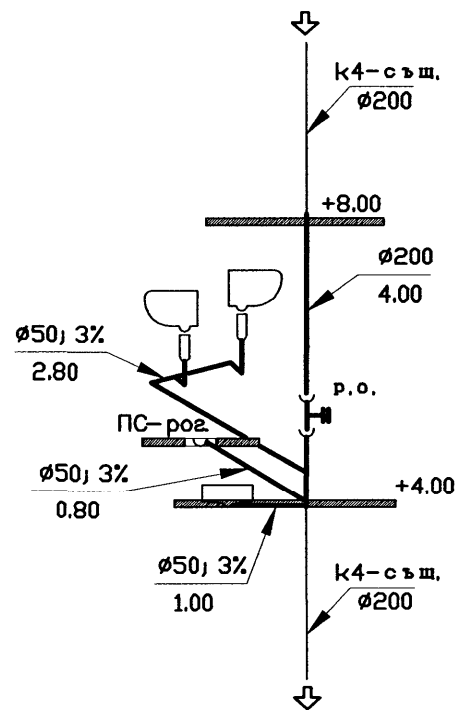
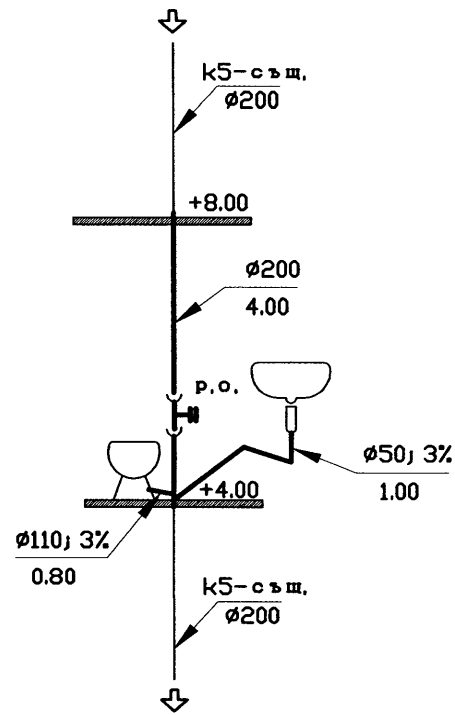
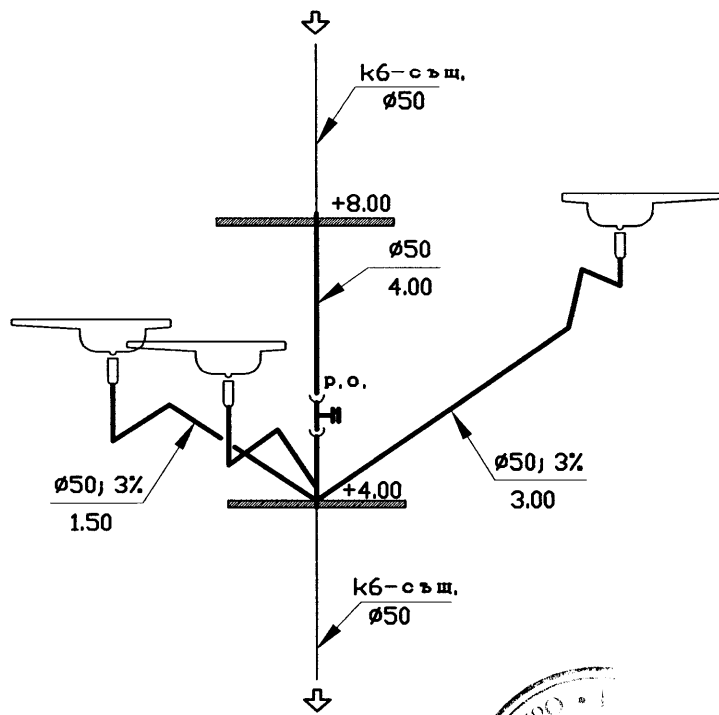
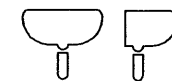
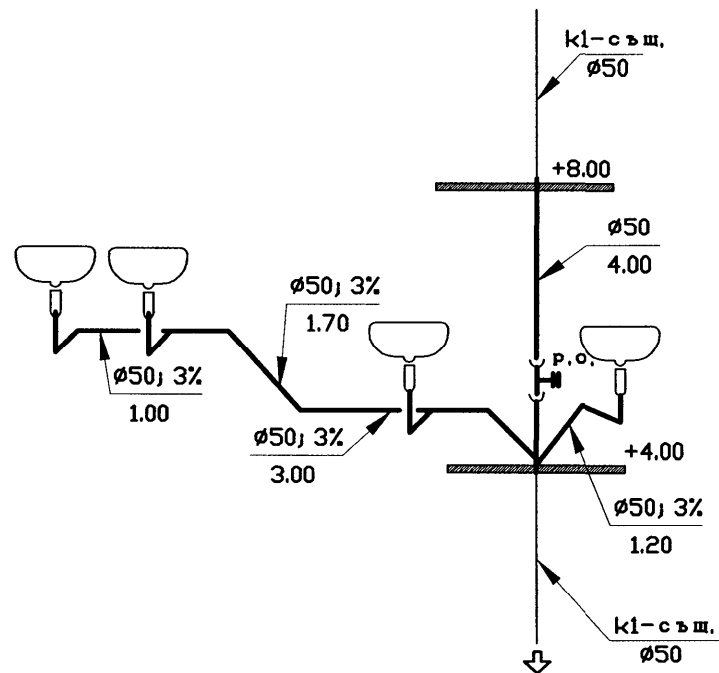
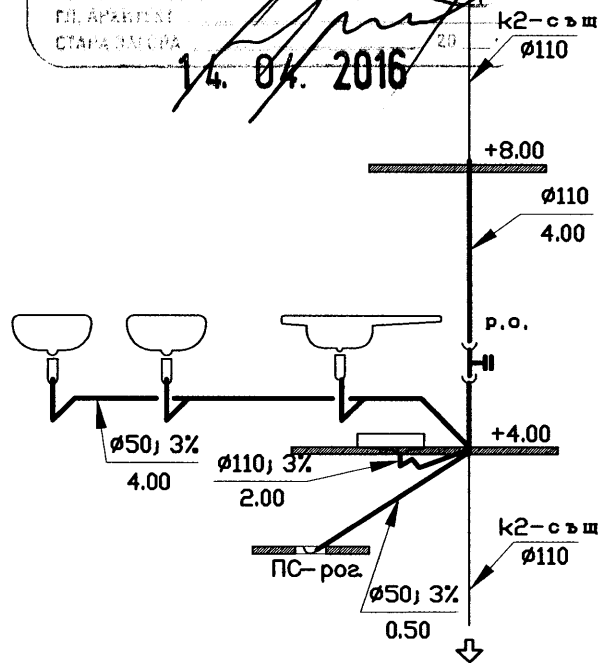


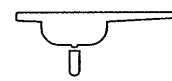
АКСОНОМЕТРИЯ ВОДОПРОВОД



ОБЩИНА СТАРА ЗАГОРА
 СЪВЕТНИКЪТ НА ОБЩИНАТА
 Проектант № 15.8.11.13.04.136
 ГД. АРХИТЕКТ
 СТАРА ЗАГОРА
 14. 04. 2016



TOAЛEТEН УМИВАЛНИК



КУХEНСКА МИВКА



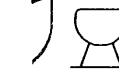
ПОДОВ СИФОН DN 50



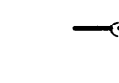
КЛОЗEТНО КЛЕКАЛО



ДУШ КАБИНА



КЛОЗEТ С ТOАЛEТНО КАЗАЧE



КАНАЛИЗАЦИОННА PVC ТРЪБА- нoвa

КАМАРА НА ИНЖЕНЕРИТЕ В ИНВЕСТИЦИОННОТО ПРОЕКТИРАНЕ
ИКАРА ИЗДАЦИОННА ТРЪБА ПРОВОСЛОВИЕ
 Регистрационен № 02300
 Секция: ВС
 инж. ВАСИЛКА СТАНЕВА ДИНЕВА
 Части на проекта: по удостоверение за ППР
 Подпис: _____
 ВАЖИ С ВАЛИДНО УДОСТОВЕРЕНИЕ ЗА ППР ЗА ТЕКУЩАТА ГОДИНА

ОБЕКТ:	АПТЕКА И КЛИНИЧНА ЛАБОРАТОРИЯ - ПРЕУСТРОЙСТВО НА 2-РИ ЕТАЖ ОТ ОНКОЛОГИЧЕН ЦЕНТЪР, ГР. СТАРА ЗАГОРА	
ЧЕРТЕЖ:	АКСОНОМЕТРИЯ КАНАЛИЗАЦИЯ	
ЧАСТ: Вик	ФАЗА: ТЕХН. ПРОЕКТ	
ПРОЕКТАНТ	инж. В. Станева	
ВОДЕЩ ПРОЕКТАНТ:	арх. Румяна Цонева	
ВЪЗЛОЖИТЕЛ: ОБЩИНА СТАРА ЗАГОРА		